

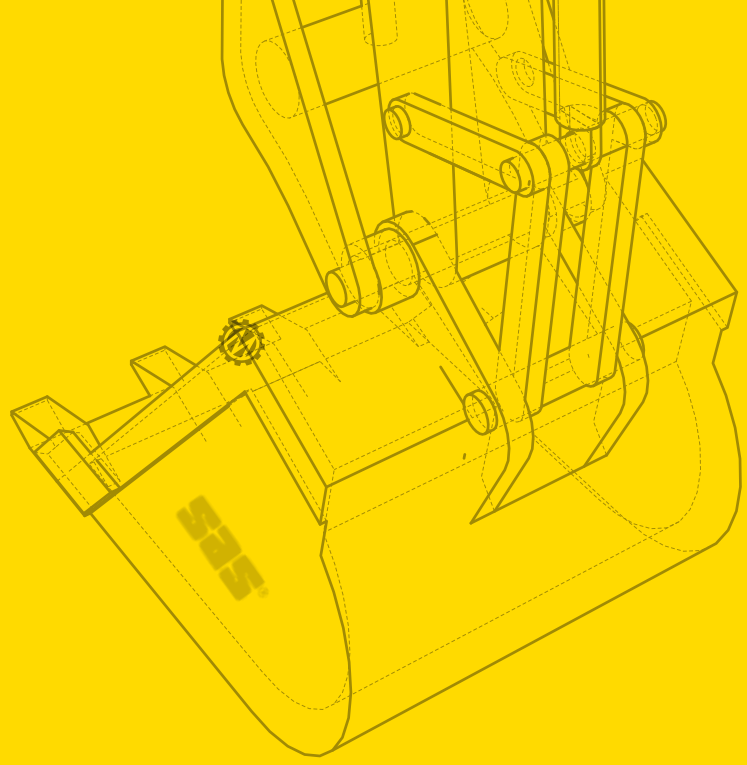
**İŞİMİZ,  
GÜCÜNÜZÜN  
PARÇASI!"**



**Mak-ış®**







GÜCÜN  
SINIRLARINI  
ZORLUYORUZ!





*Mak-iş  
Dökümcüler OSB Tesisleri*



*Mak-iş  
Anadolu OSB Tesisleri*



01

Üretimin  
süper  
kahramanları!





## MAK-İŞ'in güçlü bileşenleri:

### Bilgi, Emek, Cesaret ve Teknoloji

1980'li yılların başında Ankara İskitler Sanayi Sitesi'nde yedek parça ticareti ile faaliyetlerine başlayan Mak-İş, Ostim Organize Sanayi Bölgesi'ne geçişi ile birlikte hizmet yelpazesine teknik servis ve yedek parça üretimini de dahil etmiştir. Bugün, Ankara'nın üç farklı organize sanayi bölgesinde, toplamda 15.000 m<sup>2</sup>'yi aşan bir alanda endüstriyel çözümler sunan Mak-İş, bilgi ve teknolojisini sürekli yenileyerek büyümesini sürdürmektedir.





02

Sizin yerinize  
ateşe  
bakıyoruz.

  
**Mak-iş**  
[www.mak-is.com](http://www.mak-is.com)

## TÜM YEDEK PARÇALAR AYNI ÇATI ALTINDA

Mak-İş, dozer, ekskavatör, greyder ve lastikli yükleyiciler için periyodik bakım malzemelerinden ileri teknoloji komponent yedek parçalara, aşınma parçalarından aksesuarlara kadar geniş bir yelpazede ihtiyaçları karşılamaktadır. Caterpillar, Komatsu, Hitachi, Volvo ve Hidromek gibi sektörün önde gelen markalarına ait geniş stoklarıyla hizmet sunan Mak-İş, her türlü yedek parça ihtiyacınıza akıllı çözümler sunar.

### Ürün grupları:

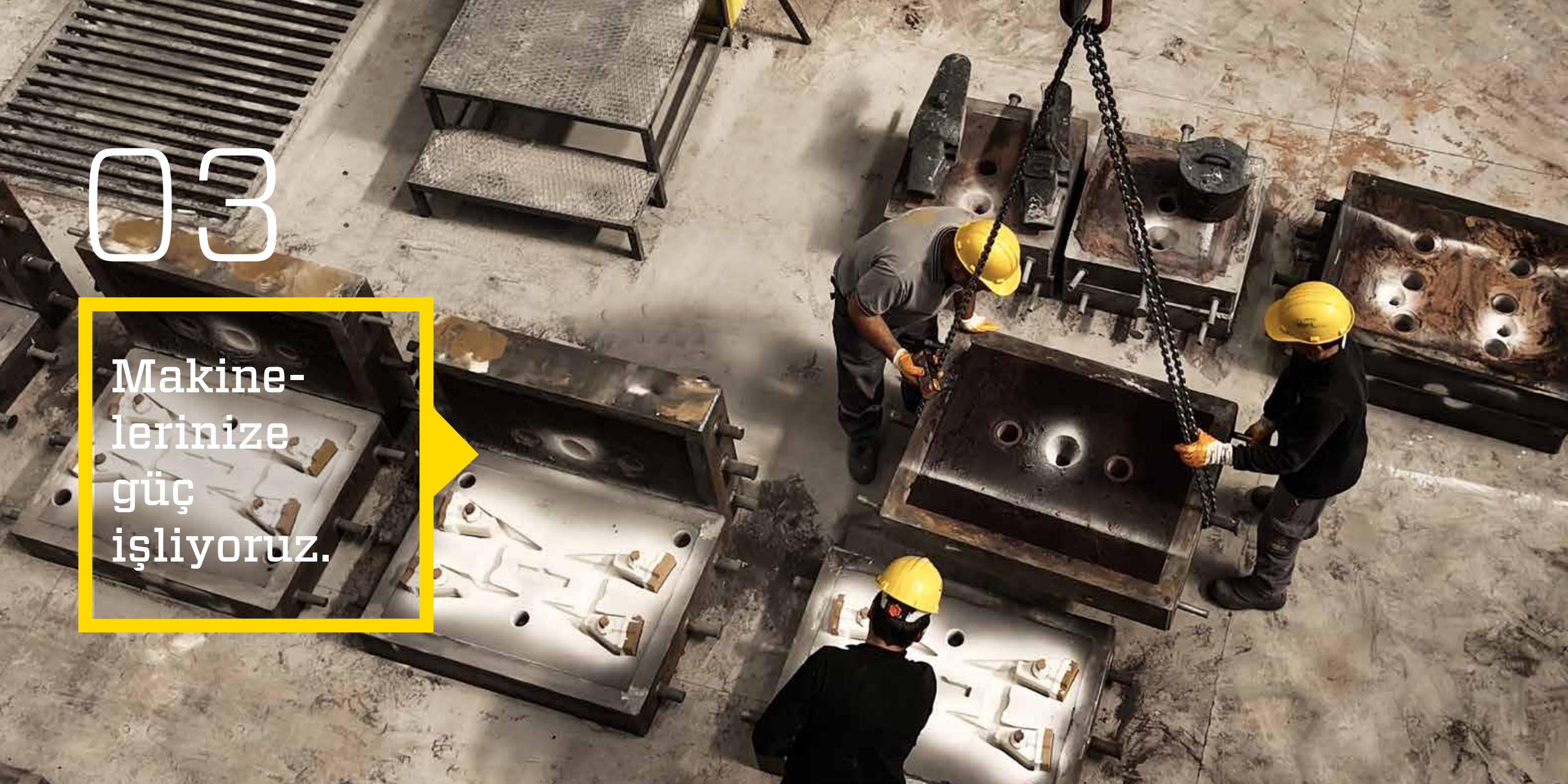
- Kova Aşınma Parçaları
- Yürüyüş Takımları
- Motor Malzemeleri
- Yakıt Pompaları ve Enjektörler
- Hidrolik Pompalar ve İç Aksamları
- Şanzıman ve Dişli Grupları
- Elektronik Komponentler
- Sızdırmazlık Ekipmanları
- Periyodik Bakım Parçaları
- Aksesuarlar





03

Makine-  
lerinize  
güç  
işliyoruz.







## KUSURSUZ PARÇALARLA KUSURSUZ SONUÇLAR ÜRETMEYE ÇALIŞIYORUZ!

Mak-İş, iş ve maden makinelerinde kullanılan aşınma parçaları olarak bilinen demir ve çelik türevi malzemeleri, ileri üretim teknolojileriyle kendi tesislerinde üretmektedir.

Ankara Anadolu Organize Sanayi Bölgesi ve Dökümcüler Organize Sanayi Bölgesi'nde bulunan tesisleriyle, güçlü bir üretim altyapısı sunarak sektörde fark yaratmaktadır.

### Ürün portföyümüz:

- Kova ve Ataşmanlar
- Kova Aşınma Parçaları
- Tırnak ve Adaptörler
- Dozer Bıçakları
- Yekpare Kazmalar
- Greyder Bıçakları
- Ekskavatör Ataşmanları
- Kilitleme Pimleri





# 04

Bilgi, emek ve teknolojiyle makinelere, ömür katıyoruz.







## TEKNİK SERVİSİMİZ

## TEKNOLOJİMİZLE ÇOK DAHA GÜÇLÜ

Mak-İş, teknik servis hizmetlerinde bilgi, teknoloji ve deneyimi bir araya getirerek, 2016 yılından bu yana sektördeki artan talepleri karşılamaktadır. En güncel elektronik ve mekanik bakım ekipmanlarıyla yüksek standartlarda bakım ve onarım hizmetleri sunmaktadır.

### **İnşaat ve madencilik sektörlerinde kullanılan iş makineleri için sunduğu revizyon hizmetleri:**

- Motor Revizyonları
- Şanzıman ve Diferansiyel Revizyonları
- Hidrolik Pompa Revizyonları
- Kule Şanzuman & Hidromotor Revizyonları
- Greyder Tandem ve Daire Revizyon Hizmetleri
- Alt-Takım Revizyonları
- Kova Revizyonları
- Periyodik Bakım İşlemleri
- Bağımsız Ekspertiz Hizmetleri









**Mak-iş®**

[www.mak-is.com](http://www.mak-is.com)

**Dökümhane:** Dökümcüler İhtisas OSB No: 1, Sincan

**Isıl İşlem ve Kaynaklı İmalat:** Anadolu OSB 30 Ağustos Cd. No: 10, Sincan

**Perakende Satış:** İvedik OSB 1416 Cd. No4 Ostim | **Teknik Servis:** 2284 Sokak No 27-29 Ostim

**T: 0312 395 6525 | [info@mak-is.com](mailto:info@mak-is.com)**